

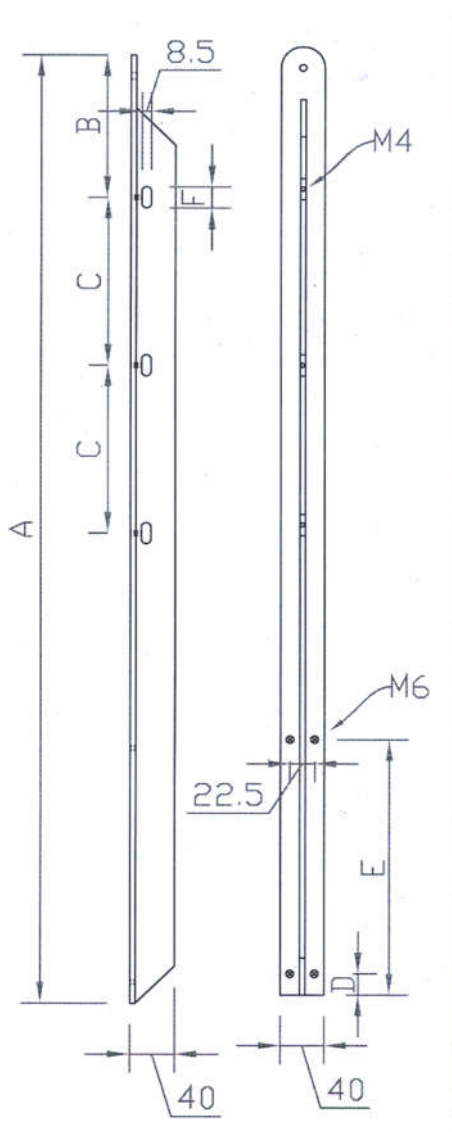
Bestellvorlage – Standard T-Pfosten

Seitliche Montage

Langlöcher: Länge: _____ Bohrungen: \varnothing : _____

Kom. / BV: _____

Oberfläche: roh, sandgestrahlt: beschichtet: RAL-Farbe: _____



	A	B	C	C	C	C
1		80				
2		80				
3		80				
4		80				
5		80				
6		80				
7		80				

D= 40mm

E= 230mm

Art.Nr: _____ Handlaufhalter (gebogene Platte) Stück: _____

Art.Nr: _____ Handlaufhalter (gerade Platte) Stück: _____